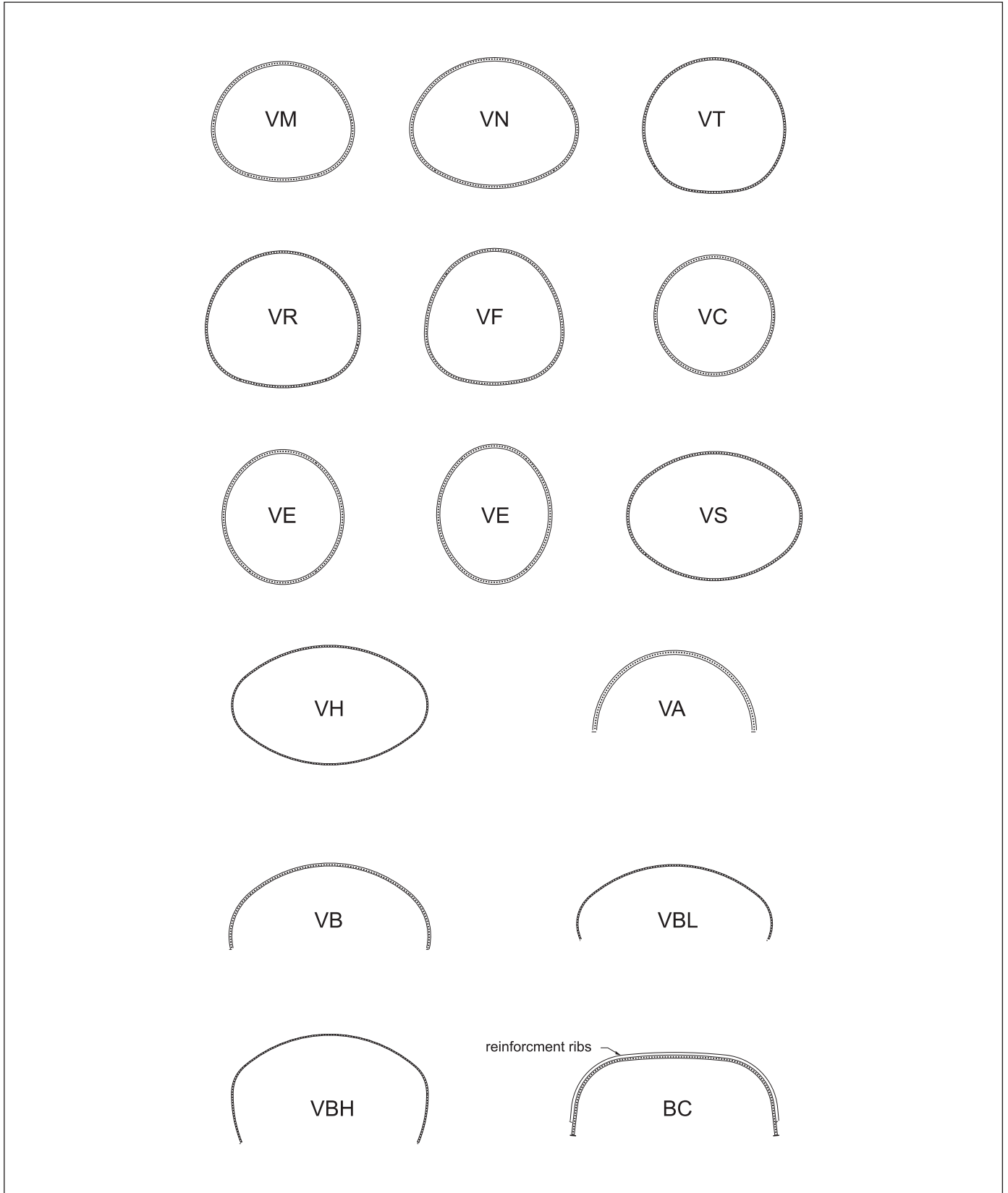


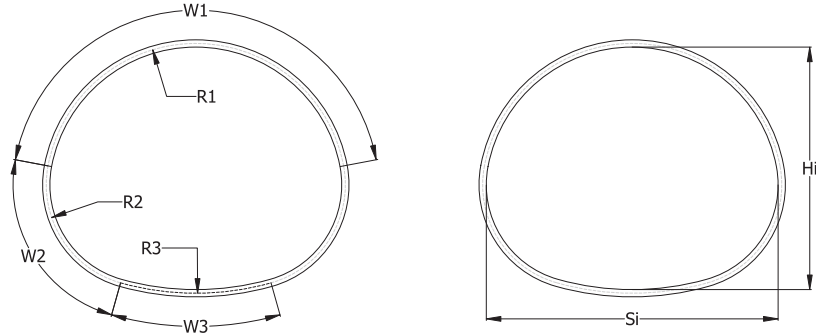
XVI. PROFILES



BURIED FLEXIBLE STEEL STRUCTURES

MultiPlate MP200

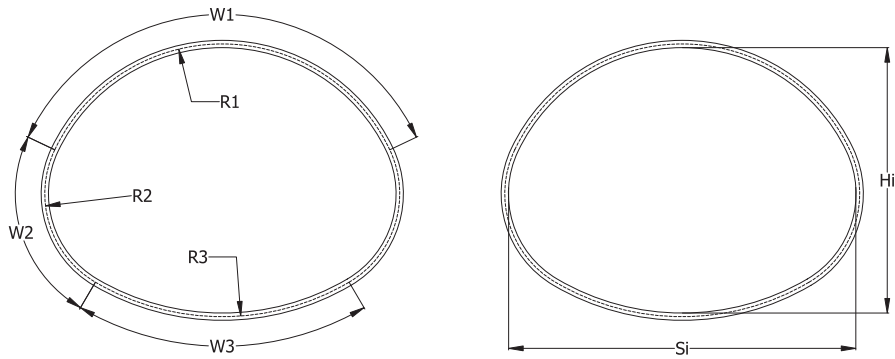
VM



VM	Si-inner [m]	Hi-inner [m]	Periphery-in axis [m]	x [m]	R1-in axis [m]	R2-in axis [m]	R3-in axis [m]	W1[°]	W2[°]	W3[°]	A-inner [m²]
VM1	1,80	1,50	5,40	0,51	0,93	0,63	1,72	158,81	85,00	31,19	2,12
VM2	1,89	1,55	5,64	0,53	0,97	0,63	2,26	166,21	85,00	23,79	2,31
VM3	2,23	1,68	6,34	0,57	1,18	0,63	1,77	136,76	85,00	53,24	2,91
VM4	2,49	1,83	7,05	0,62	1,28	0,63	2,91	157,66	85,00	32,34	3,57
VM5	2,84	2,02	7,99	0,68	1,45	0,63	4,76	167,36	85,00	22,64	4,54
VM6	3,23	2,15	8,69	0,73	1,69	0,63	3,16	143,17	85,00	46,83	5,33
VM7	3,38	2,25	9,16	0,76	1,74	0,63	4,19	154,71	85,00	35,29	5,91
VM8	3,65	2,39	9,87	0,81	1,87	0,63	5,06	158,08	85,00	31,92	6,81
VM9	3,72	2,44	10,10	0,82	1,90	0,63	6,02	163,20	85,00	26,80	7,13
VM10	4,05	2,52	10,57	0,85	2,16	0,63	3,83	137,27	85,00	52,73	7,75
VM11	4,13	2,57	10,81	0,86	2,17	0,63	4,25	142,54	85,00	47,46	8,09
VM12	4,34	2,72	11,51	0,91	2,22	0,63	6,17	157,33	85,00	32,67	9,14
VM13	4,41	3,62	12,92	1,21	2,23	1,31	3,94	174,99	72,00	41,01	12,62
VM14	4,49	3,67	13,16	1,23	2,27	1,31	4,26	178,08	72,00	37,92	13,07
VM15	4,84	3,82	13,86	1,28	2,45	1,31	3,92	164,54	72,00	51,46	14,46
VM16	4,92	3,87	14,10	1,29	2,49	1,31	4,17	167,62	72,00	48,38	14,94
VM17	5,14	4,04	14,80	1,35	2,59	1,31	5,11	176,45	72,00	39,55	16,43
VM18	5,21	4,09	15,04	1,37	2,63	1,31	5,50	179,26	72,00	36,74	16,95
VM19	5,43	4,13	15,27	1,38	2,76	1,31	4,41	161,02	72,00	54,98	17,44
VM20	5,58	4,24	15,74	1,42	2,82	1,31	4,93	166,82	72,00	49,18	18,50
VM21	5,79	4,40	16,45	1,47	2,92	1,31	5,92	175,05	72,00	40,95	20,16
VM22	6,06	4,56	17,15	1,52	3,05	1,31	6,45	176,35	72,00	39,66	21,86
VM23	6,25	4,67	17,63	1,56	3,15	1,31	6,58	175,07	72,00	40,93	23,04
VM24	6,44	4,70	17,86	1,57	3,26	1,31	5,81	165,05	72,00	50,95	23,61
VM25	6,71	4,93	18,80	1,64	3,38	1,31	7,24	175,08	72,00	40,92	26,10
VM26	6,78	4,98	19,03	1,66	3,41	1,31	7,68	177,46	72,00	38,53	26,73
VM27	6,97	5,09	19,50	1,69	3,51	1,31	7,79	176,26	72,00	39,74	28,02
VM28	7,11	5,07	19,50	1,69	3,60	1,31	6,54	164,52	72,00	51,48	27,99
VM29	7,24	5,18	19,97	1,73	3,66	1,31	7,21	169,33	72,00	46,67	29,33
VM30	7,43	5,35	20,68	1,78	3,74	1,31	8,46	176,22	72,00	39,78	31,38
VM31	7,63	5,45	21,15	1,82	3,84	1,31	8,56	175,11	72,00	40,89	32,78
VM32	7,89	5,61	21,85	1,87	3,97	1,31	9,13	176,19	72,00	39,81	34,92
VM33	8,09	5,71	22,32	1,90	4,07	1,31	9,22	175,12	72,00	40,88	36,39
VM34	8,35	5,87	23,03	1,95	4,20	1,31	9,80	176,16	72,00	39,84	38,64
VM35	8,55	5,98	23,50	1,99	4,30	1,31	9,89	175,13	72,00	40,87	40,19
VM36	8,81	6,13	24,20	2,04	4,43	1,31	10,47	176,13	72,00	39,87	42,55
VM37	9,01	6,24	24,67	2,08	4,53	1,31	10,55	175,14	72,00	40,86	44,17
VM38	9,27	6,40	25,38	2,13	4,66	1,31	11,14	176,10	72,00	39,90	46,64
VM39	9,48	6,50	25,85	2,16	4,77	1,31	11,21	175,15	72,00	40,85	48,33
VM40	9,73	6,66	26,55	2,21	4,89	1,31	11,80	176,08	72,00	39,92	50,92
VM41	9,96	7,32	27,73	2,43	5,01	1,66	9,23	177,46	65,00	52,54	57,16
VM42	10,22	7,49	28,43	2,49	5,13	1,66	9,63	178,27	65,00	51,73	60,02
VM43	10,42	7,60	28,90	2,52	5,23	1,66	9,74	177,47	65,00	52,53	61,97
VM44	10,67	7,76	29,61	2,58	5,36	1,66	10,15	178,26	65,00	51,74	64,95
VM45	10,87	7,87	30,08	2,61	5,46	1,66	10,26	177,49	65,00	52,52	66,98
VM46	11,13	8,04	30,78	2,67	5,59	1,66	10,67	178,25	65,00	51,75	70,06
VM47	11,33	8,15	31,25	2,71	5,69	1,66	10,77	177,50	65,00	52,50	72,17
VM48	11,58	8,31	31,96	2,76	5,82	1,66	11,18	178,24	65,00	51,76	75,37
VM49	11,78	8,42	32,43	2,80	5,92	1,66	11,29	177,51	65,00	52,49	77,55
VM50	12,03	8,59	33,13	2,85	6,04	1,66	11,70	178,23	65,00	51,77	80,87

Profiles

VN

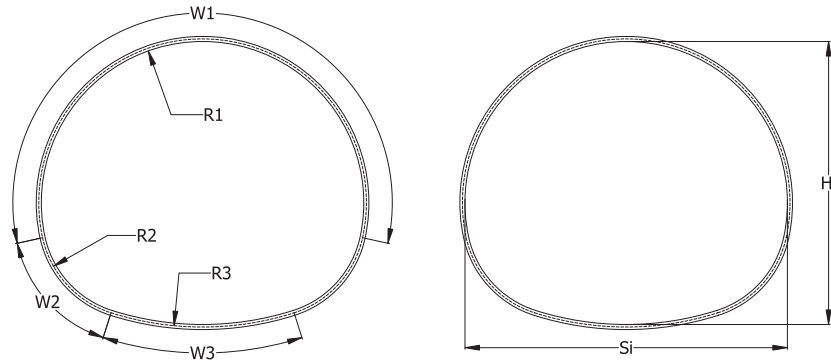


VN	Si-inner [m]	Hi-inner [m]	Periphery-in axis [m]	x [m]	R1-in axis [m]	R2-in axis [m]	R3-in axis [m]	W1[°]	W2[°]	W3[°]	A-inner [m²]
VN1	2,14	1,64	6,11	0,56	1,15	0,63	1,55	129,15	85,00	60,85	2,70
VN2	2,24	1,68	6,34	0,57	1,18	0,63	1,77	136,76	85,00	53,24	2,91
VN3	2,35	1,73	6,58	0,59	1,27	0,63	1,73	127,73	85,00	62,27	3,12
VN4	2,97	2,00	7,99	0,68	1,63	0,63	2,25	124,11	85,00	65,89	4,53
VN5	3,35	2,19	8,93	0,74	1,79	0,63	2,97	135,61	85,00	54,39	5,61
VN6	3,67	2,61	10,10	0,88	1,98	0,98	3,24	122,23	96,00	45,78	7,44
VN7	3,76	2,65	10,34	0,89	2,01	0,98	3,63	127,15	96,00	40,86	7,78
VN8	3,97	2,73	10,81	0,92	2,14	0,98	3,86	126,14	96,00	41,87	8,45
VN9	4,14	2,82	11,28	0,95	2,19	0,98	4,96	135,41	96,00	32,59	9,15
VN10	4,60	2,98	12,22	1,00	2,51	0,98	4,53	123,37	96,00	44,63	10,62
VN11	5,24	3,23	13,63	1,08	2,89	0,98	5,15	120,95	96,00	47,05	13,02
VN12	5,41	3,32	14,10	1,11	2,92	0,98	6,25	129,22	96,00	38,79	13,87
VN13	5,62	3,40	14,57	1,14	3,04	0,98	6,45	128,33	96,00	39,67	14,73
VN14	5,84	3,48	15,04	1,17	3,17	0,98	6,64	127,47	96,00	40,53	15,63
VN15	5,99	3,57	15,51	1,20	3,19	0,98	8,19	135,11	96,00	32,89	16,56
VN16	6,18	3,60	15,74	1,21	3,42	0,98	6,45	122,05	96,00	45,95	17,01
VN17	6,34	3,69	16,21	1,23	3,43	0,98	7,71	129,59	96,00	38,41	17,98
VN18	6,55	3,77	16,68	1,26	3,56	0,98	7,89	128,77	96,00	39,23	18,96
VN19	6,63	3,82	16,92	1,28	3,56	0,98	8,69	132,37	96,00	35,63	19,47
VN20	6,90	3,89	17,39	1,30	3,81	0,98	7,59	123,65	96,00	44,35	20,46
VN21	7,18	4,19	18,33	1,40	3,90	1,12	8,38	127,84	96,00	40,16	23,09
VN22	7,39	4,27	18,80	1,43	4,02	1,12	8,57	127,14	96,00	40,86	24,20
VN23	7,60	4,35	19,27	1,45	4,15	1,12	8,75	126,46	96,00	41,54	25,34
VN24	7,89	4,48	19,97	1,50	4,28	1,12	9,65	128,92	96,00	39,08	27,08
VN25	8,11	4,56	20,44	1,52	4,41	1,12	9,82	128,24	96,00	39,76	28,28
VN26	8,32	4,65	20,91	1,55	4,54	1,12	9,99	127,58	96,00	40,42	29,51
VN27	8,54	4,73	21,38	1,58	4,67	1,12	10,17	126,58	96,00	41,05	30,75
VN28	8,83	4,86	22,09	1,62	4,79	1,12	11,11	129,23	96,00	38,77	32,66
VN29	9,04	4,94	22,56	1,65	4,92	1,12	11,28	128,59	96,00	39,41	33,96
VN30	9,25	5,02	23,03	1,67	5,05	1,12	11,44	127,97	96,00	40,03	35,30
VN31	9,47	5,10	23,50	1,70	5,18	1,12	11,60	127,37	96,00	40,63	36,66
VN32	9,68	5,19	23,97	1,73	5,31	1,12	11,76	126,78	96,00	41,22	38,03
VN33	9,97	5,31	24,67	1,77	5,43	1,12	12,74	128,90	96,00	39,10	40,15
VN34	10,18	5,40	25,14	1,80	5,56	1,12	12,89	128,32	96,00	39,68	41,58
VN35	10,40	5,48	25,61	1,82	5,69	1,12	13,04	127,75	96,00	40,26	43,06

BURIED FLEXIBLE STEEL STRUCTURES

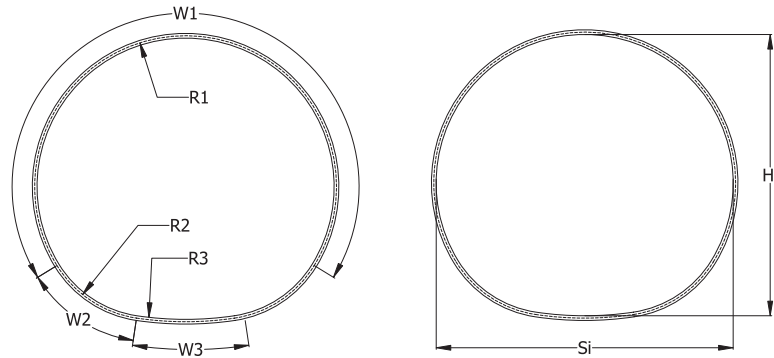
MultiPlate MP200

VR



VR	Si-inner [m]	Hi-inner [m]	Periphery-in axis [m]	x [m]	R1-in axis [m]	R2-in axis [m]	R3-in axis [m]	W1[°]	W2[°]	W3[°]	A-inner [m²]
VR1	2,84	2,50	8,69	0,84	1,45	0,90	2,67	204,66	60,00	35,34	5,68
VR2	3,17	2,73	9,64	0,92	1,61	0,90	3,49	209,09	60,00	30,91	6,96
VR3	3,24	2,79	9,87	0,94	1,65	0,90	3,94	212,63	60,00	27,38	7,3
VR4	3,64	3,01	10,81	1,01	1,84	0,90	3,46	197,21	60,00	42,79	8,74
VR5	3,78	3,13	11,28	1,05	1,91	0,90	4,12	204,01	60,00	35,99	9,51
VR6	4,03	3,30	11,98	1,11	2,04	0,90	4,57	204,67	60,00	35,33	10,72
VR7	4,17	3,43	12,46	1,15	2,11	0,90	5,52	210,72	60,00	29,28	11,58
VR8	4,58	3,64	13,39	1,22	2,31	0,90	4,79	197,80	60,00	42,20	13,35
VR9	4,78	3,83	14,10	1,28	2,42	0,90	6,00	206,32	60,00	33,68	14,79
VR10	4,91	3,95	14,57	1,32	2,48	0,90	7,11	211,59	60,00	28,41	15,78
VR11	5,27	4,10	15,27	1,37	2,66	0,90	5,70	197,47	60,00	42,53	17,3
VR12	5,52	4,27	15,98	1,43	2,79	0,90	6,13	198,23	60,00	41,77	18,91
VR13	5,77	4,45	16,68	1,48	2,91	0,90	6,56	198,94	60,00	41,06	20,59
VR14	5,96	4,64	17,39	1,55	3,01	0,90	7,94	206,06	60,00	33,94	22,37
VR15	6,17	5,16	18,33	1,72	3,11	1,57	5,91	199,01	60,00	40,99	25,56
VR16	6,39	5,34	19,03	1,78	3,22	1,57	6,92	204,96	60,00	35,04	27,54
VR17	6,64	5,52	19,74	1,84	3,34	1,57	7,38	205,32	60,00	34,68	29,58
VR18	6,89	5,69	20,45	1,89	3,47	1,57	7,84	205,67	60,00	34,33	31,69
VR19	7,17	5,94	21,38	1,98	3,61	1,57	9,84	212,64	60,00	27,36	34,64
VR20	7,32	5,98	21,62	1,99	3,69	1,57	8,36	204,59	60,00	35,42	35,37
VR21	7,57	6,15	22,33	2,05	3,81	1,57	8,83	204,93	60,00	35,07	37,67
VR22	7,85	6,40	23,27	2,13	3,95	1,57	10,86	211,47	60,00	28,53	40,87
VR23	8,07	6,50	23,74	2,16	4,06	1,57	9,78	205,56	60,00	34,44	42,48
VR24	8,26	6,61	24,21	2,20	4,15	1,57	9,80	204,28	60,00	35,72	44,13
VR25	8,51	6,79	24,91	2,26	4,28	1,57	10,27	204,60	60,00	35,40	46,69

VT

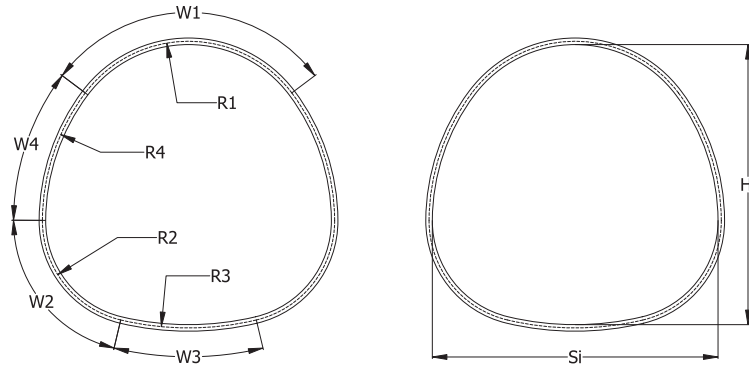


VT	Si-inner [m]	Hi-inner [m]	Periphery-in axis [m]	x [m]	R1-in axis [m]	R2-in axis [m]	R3-in axis [m]	W1[°]	W2[°]	W3[°]	A-inner [m²]
VT1	2,83	2,68	8,93	0,90	1,44	1,08	3,18	243,05	50,00	16,95	6,05
VT2	3,25	2,98	10,11	1,00	1,65	1,08	3,01	228,63	50,00	31,37	7,76
VT3	3,32	3,05	10,34	1,02	1,69	1,08	3,31	231,51	50,00	28,49	8,13
VT4	3,40	3,11	10,57	1,04	1,72	1,08	3,66	234,28	50,00	25,73	8,51
VT5	3,56	3,23	11,05	1,08	1,81	1,08	3,70	230,92	50,00	29,08	9,27
VT6	3,71	3,36	11,52	1,13	1,88	1,08	4,51	236,11	50,00	23,90	10,09
VT7	3,86	3,49	11,99	1,17	1,96	1,08	5,65	240,94	50,00	19,06	10,93
VT8	4,22	3,72	12,93	1,25	2,14	1,08	4,50	227,07	50,00	32,93	12,7
VT9	4,29	3,79	13,16	1,27	2,17	1,08	4,85	229,46	50,00	30,54	13,16
VT10	4,44	3,92	13,63	1,31	2,24	1,08	5,70	234,03	50,00	25,97	14,13
VT11	4,53	3,97	13,86	1,33	2,29	1,08	5,22	229,06	50,00	30,94	14,61
VT12	4,75	4,17	14,57	1,39	2,40	1,08	6,61	235,55	50,00	24,45	16,13
VT13	5,04	4,75	15,75	1,59	2,55	1,89	4,92	238,12	50,00	21,88	19,17
VT14	5,19	4,88	16,22	1,63	2,62	1,89	5,81	241,47	50,00	18,53	30,22
VT15	5,45	5,06	16,92	1,69	2,75	1,89	4,91	229,85	50,00	30,15	22,13
VT16	5,68	5,25	17,63	1,75	2,87	1,89	5,89	234,84	50,00	25,16	24,01
VT17	5,92	5,43	18,33	1,81	2,99	1,89	6,31	234,38	50,00	25,62	25,96
VT18	6,22	5,69	19,27	1,90	3,14	1,89	8,24	240,38	50,00	19,62	28,69
VT19	6,42	5,80	19,74	1,93	3,24	1,89	6,46	228,72	50,00	31,29	30,07
VT20	6,50	5,86	19,98	1,95	3,28	1,89	6,79	230,23	50,00	29,77	30,8
VT21	6,72	6,06	20,68	2,02	3,39	1,89	7,95	234,61	50,00	25,39	33
VT22	7,02	6,32	21,62	2,10	3,53	1,89	10,13	240,06	50,00	19,94	36,04
VT23	7,15	6,36	21,86	2,11	3,60	1,89	7,58	228,02	50,00	31,98	36,81
VT24	7,40	6,54	22,56	2,17	3,72	1,89	7,95	227,81	50,00	32,19	39,19
VT25	7,52	6,68	23,03	2,22	3,79	1,89	9,62	234,80	50,00	25,20	40,84
VT26	7,64	6,72	23,26	2,24	3,85	1,89	8,32	227,62	50,00	32,38	41,65
VT27	7,76	6,87	23,74	2,28	3,91	1,89	10,01	234,43	50,00	25,57	43,37
VT28	8,07	7,12	24,68	2,36	4,06	1,89	10,91	235,31	50,00	24,69	46,83
VT29	8,27	7,23	25,14	2,40	4,16	1,89	9,80	229,79	50,00	30,21	48,59
VT30	8,44	7,35	25,62	2,44	4,25	1,89	9,78	228,33	50,00	31,67	50,41
VT31	8,56	7,49	26,08	2,49	4,30	1,89	11,67	234,61	50,00	25,39	52,29
VT32	8,66	7,54	26,32	2,51	4,35	1,89	11,05	231,96	50,00	28,04	53,2
VT33	8,87	7,74	27,02	2,57	4,46	1,89	12,60	235,42	50,00	24,58	56,08
VT34	9,00	7,95	27,50	2,64	4,52	2,15	11,91	235,12	50,00	24,88	58,3
VT35	9,24	8,14	28,20	2,70	4,65	2,15	12,29	234,81	50,00	25,19	61,28

BURIED FLEXIBLE STEEL STRUCTURES

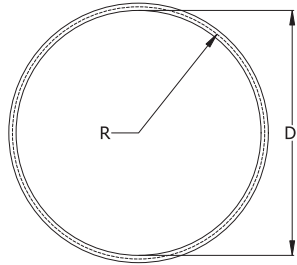
MultiPlate MP200

VF



VF	Si-inner [m]	Hi-inner [m]	Periphery-in axis [m]	x [m]	R1-in axis [m]	R2-in axis [m]	R3-in axis [m]	R4-in axis [m]	W1[°]	W2[°]	W3[°]	W4[°]	A-inner [m²]
VF1	1,96	1,92	6,34	0,66	0,89	0,70	2,02	1,47	106,27	76,94	26,71	36,57	2,97
VF2	2,62	2,26	7,99	0,76	1,25	0,70	3,17	1,87	118,75	76,94	29,77	28,80	4,71
VF3	2,85	2,49	8,69	0,84	1,16	0,70	3,61	1,98	80,99	76,94	29,88	47,62	5,56
VF4	3,39	3,18	10,57	1,07	1,47	1,22	3,19	2,10	73,44	77,26	29,59	51,23	8,49
VF5	3,54	3,07	10,81	1,03	1,48	0,70	4,93	2,83	99,92	76,94	30,02	38,09	8,56
VF6	3,77	3,24	11,51	1,08	1,69	0,70	5,35	3,35	119,68	76,94	30,22	28,11	9,72
VF7	4,32	3,81	13,16	1,27	1,97	1,22	4,97	2,94	102,42	77,26	29,80	36,63	13,08
VF8	4,55	4,04	13,86	1,35	1,86	1,22	5,42	3,08	79,52	77,26	29,81	48,08	14,48

VC

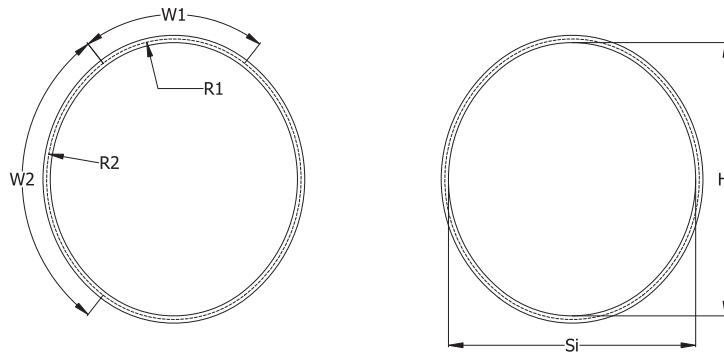


VC	D-inner [m]	Periphery-in axis [m]	x [m]	R-in axis [m]	A-inner [m]	VC	D-inner [m]	Periphery-in axis [m]	x [m]	R-in axis [m]	A-inner [m]
VC1	1,52	4,93	0,52	0,78	1,79	VC41	4,51	14,33	1,51	2,28	15,92
VC2	1,59	5,17	0,54	0,82	1,97	VC42	4,59	14,57	1,53	2,32	16,45
VC3	1,67	5,40	0,57	0,86	2,16	VC43	4,66	14,80	1,55	2,36	17,00
VC4	1,74	5,64	0,59	0,90	2,36	VC44	4,74	15,04	1,58	2,39	17,54
VC5	1,82	5,88	0,62	0,93	2,57	VC45	4,81	15,27	1,60	2,43	18,11
VC6	1,89	6,11	0,64	0,97	2,79	VC46	4,89	15,51	1,63	2,47	18,67
VC7	1,97	6,34	0,67	1,01	3,01	VC47	4,96	15,74	1,65	2,50	19,24
VC8	2,04	6,58	0,69	1,05	3,25	VC48	5,04	15,98	1,68	2,54	19,84
VC9	2,12	6,81	0,72	1,08	3,49	VC49	5,11	16,21	1,70	2,58	20,43
VC10	2,19	7,05	0,74	1,12	3,75	VC50	5,19	16,45	1,73	2,62	21,04
VC11	2,27	7,28	0,76	1,16	4,00	VC51	5,26	16,68	1,75	2,65	21,65
VC12	2,34	7,52	0,79	1,20	4,27	VC52	5,33	16,92	1,78	2,69	22,26
VC13	2,42	7,75	0,81	1,23	4,55	VC53	5,41	17,15	1,80	2,73	22,90
VC14	2,49	7,99	0,84	1,27	4,84	VC54	5,48	17,39	1,83	2,77	23,53
VC15	2,57	8,22	0,86	1,31	5,14	VC55	5,56	17,63	1,85	2,80	24,19
VC16	2,64	8,46	0,89	1,35	5,44	VC56	5,63	17,86	1,88	2,84	24,84
VC17	2,72	8,69	0,91	1,38	5,75	VC57	5,71	18,09	1,90	2,88	25,50
VC18	2,79	8,93	0,94	1,42	6,08	VC58	5,78	18,33	1,93	2,92	26,18
VC19	2,87	9,16	0,96	1,46	6,41	VC59	5,86	18,56	1,95	2,95	26,86
VC20	2,94	9,40	0,99	1,50	6,75	VC60	5,93	18,80	1,97	2,99	27,56
VC21	3,02	9,63	1,01	1,53	7,10	VC61	6,01	19,03	2,00	3,03	28,26
VC22	3,09	9,87	1,04	1,57	7,45	VC62	6,08	19,27	2,02	3,07	28,96
VC23	3,17	10,10	1,06	1,61	7,82	VC63	6,16	19,50	2,05	3,10	29,69
VC24	3,24	10,34	1,09	1,64	8,19	VC64	6,23	19,74	2,07	3,14	30,41
VC25	3,32	10,57	1,11	1,68	8,59	VC65	6,31	19,97	2,10	3,18	31,15
VC26	3,39	10,81	1,14	1,72	8,97	VC66	6,38	20,21	2,12	3,22	31,89
VC27	3,46	11,04	1,16	1,76	9,37	VC67	6,46	20,44	2,15	3,25	32,63
VC28	3,54	11,28	1,18	1,79	9,79	VC68	6,53	20,68	2,17	3,29	33,41
VC29	3,61	11,51	1,21	1,83	10,20	VC69	6,61	20,91	2,20	3,33	34,17
VC30	3,69	11,75	1,23	1,87	10,64	VC70	6,68	21,15	2,22	3,37	34,96
VC31	3,76	11,98	1,26	1,91	11,07	VC71	6,76	21,38	2,25	3,40	35,74
VC32	3,84	12,22	1,28	1,94	11,51	VC72	6,83	21,62	2,27	3,44	36,53
VC33	3,90	12,45	1,31	1,98	11,97	VC73	6,91	21,85	2,30	3,48	37,35
VC34	3,99	12,69	1,33	2,02	12,43	VC74	6,98	22,09	2,32	3,51	38,16
VC35	4,06	12,92	1,36	2,06	12,91	VC75	7,06	22,32	2,34	3,55	38,99
VC36	4,14	13,16	1,38	2,09	13,38	VC76	7,13	22,56	2,37	3,59	39,82
VC37	4,21	13,39	1,41	2,13	13,87	VC77	7,20	22,79	2,39	3,63	40,65
VC38	4,29	13,63	1,43	2,17	14,37	VC78	7,28	23,03	2,42	3,66	41,51
VC39	4,36	13,86	1,46	2,21	14,88	VC79	7,35	23,26	2,44	3,70	42,36
VC40	4,44	14,10	1,48	2,24	15,40	VC80	7,43	23,50	2,47	3,74	43,24

BURIED FLEXIBLE STEEL STRUCTURES

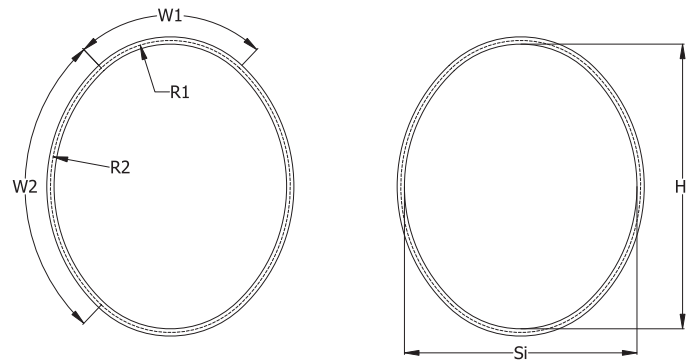
MultiPlate MP200

VE



VE	Si-inner [m]	Hi-inner [m]	Periphery-in axis [m]	x [m]	R1-in axis [m]	R2-in axis [m]	W1[°]	W2[°]	A-inner [m²]
VE1	1,52	1,68	5,17	0,57	0,71	0,91	76,00	104,00	1,96
VE2	1,66	1,83	5,64	0,62	0,76	0,98	70,40	109,60	2,35
VE3	1,93	2,15	6,58	0,73	0,93	1,20	101,40	78,60	3,23
VE4	2,08	2,31	7,05	0,78	0,99	1,27	95,20	84,80	3,73
VE5	2,21	2,46	7,52	0,83	1,06	1,37	101,40	78,60	4,25
VE6	2,51	2,78	8,46	0,93	1,17	1,49	80,60	99,40	5,42
VE7	2,65	2,93	8,93	0,99	1,24	1,58	86,60	93,40	6,05
VE8	2,80	3,09	9,4	1,04	1,30	1,66	82,80	97,20	6,72
VE9	3,09	3,41	10,34	1,14	1,39	1,80	67,60	112,40	8,17
VE10	3,23	3,56	10,81	1,19	1,47	1,89	73,00	107,00	8,94
VE11	3,34	3,72	11,28	1,24	1,59	2,05	101,40	78,60	9,74
VE12	3,53	3,88	11,75	1,30	1,55	2,03	60,60	119,40	10,60
VE13	3,65	4,03	12,22	1,35	1,70	2,17	87,00	93,00	11,47
VE14	3,78	4,19	12,69	1,40	1,77	2,27	91,00	89,00	12,38
VE15	3,96	4,35	13,16	1,45	1,75	2,27	61,60	118,40	13,34
VE16	4,08	4,50	13,63	1,50	1,88	2,39	78,80	101,20	14,32
VE17	4,19	4,66	14,1	1,56	1,99	2,57	101,40	78,60	15,33
VE18	4,36	4,82	15,57	1,61	2,01	2,57	80,40	99,60	16,39
VE19	4,51	4,98	15,04	1,66	2,07	2,64	78,00	102,00	17,48
VE20	4,63	5,13	15,51	1,71	2,18	2,78	92,80	87,20	18,60
VE21	4,78	5,29	15,98	1,76	2,23	2,85	90,40	89,60	19,76
VE22	4,93	5,45	16,45	1,81	2,29	2,93	88,00	92,00	20,95
VE23	5,04	5,61	16,92	1,87	2,39	3,08	101,40	73,60	22,17
VE24	5,19	5,76	17,39	1,92	2,45	3,15	98,80	81,20	23,44
VE25	5,33	5,92	17,86	1,97	2,52	3,25	101,40	78,60	24,74
VE26	5,47	6,08	18,33	2,02	2,58	3,32	99,00	81,00	26,07
VE27	5,61	6,24	18,8	2,07	2,65	3,43	101,40	78,60	27,44
VE28	5,76	6,39	19,27	2,13	2,70	3,47	94,60	85,40	28,85
VE29	5,90	6,55	19,74	2,18	2,78	3,57	97,00	83,00	30,28
VE30	6,05	6,71	20,21	2,23	2,84	3,63	94,80	85,20	31,76
VE31	6,17	6,86	20,68	2,28	2,92	3,77	101,40	78,60	33,26
VE32	6,33	7,02	21,15	2,33	2,99	3,83	99,20	80,80	34,81
VE33	6,46	7,18	21,62	2,39	3,05	3,94	101,40	78,60	36,38
VE34	6,61	7,34	22,09	2,44	3,10	3,98	95,40	84,60	38,01
VE35	6,75	7,49	22,56	2,49	3,18	4,07	97,40	82,60	39,65

VG

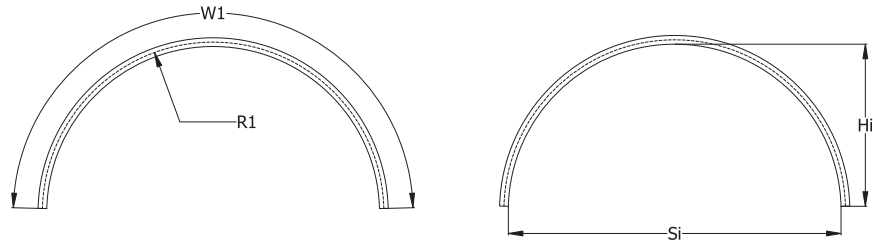


VG	Si-inner [m]	Hi-inner [m]	Periphery-in axis [m]	x [m]	R1-in axis [m]	R2-in axis [m]	W1 [°]	W2 [°]	A-inner [m²]
VG1	1,43	1,76	5,17	0,60	0,62	1,01	87,00	93,00	1,94
VG2	1,57	1,92	5,64	0,65	0,66	1,09	81,20	98,80	2,32
VG3	1,80	2,25	6,58	0,76	0,83	1,42	113,60	66,40	3,18
VG4	1,94	2,42	7,05	0,81	0,88	1,47	107,00	73,00	3,67
VG5	2,07	2,58	7,52	0,87	0,95	1,62	113,60	66,40	4,19
VG6	2,37	2,91	8,46	0,98	1,02	1,68	92,00	88,00	5,35
VG7	2,49	3,08	8,93	1,03	1,10	1,81	98,20	81,80	5,97
VG8	2,63	3,24	9,40	1,09	1,14	1,88	94,00	86,00	6,63
VG9	2,93	3,57	10,34	1,20	1,20	1,99	78,40	101,60	8,07
VG10	3,06	3,73	10,81	1,25	1,28	2,10	84,00	96,00	8,83
VG11	3,12	3,90	11,28	1,30	1,42	2,43	113,60	66,40	9,60
VG12	3,35	4,07	11,75	1,36	1,32	2,23	71,20	108,80	10,47
VG13	3,43	4,23	12,22	1,41	1,50	2,48	98,60	81,40	11,31
VG14	3,55	4,39	12,69	1,47	1,57	2,61	102,60	77,40	12,21
VG15	3,76	4,56	13,16	1,52	1,49	2,50	72,20	107,80	13,19
VG16	3,85	4,72	13,63	1,57	1,64	2,69	90,00	90,00	14,14
VG17	3,92	4,89	14,10	1,63	1,78	3,04	113,60	66,40	15,10
VG18	4,12	5,05	14,57	1,68	1,76	2,89	91,60	88,40	16,18
VG19	4,26	5,22	15,04	1,74	1,81	2,96	89,20	90,80	17,26
VG20	4,35	5,38	15,51	1,79	1,93	3,21	104,60	75,40	18,34
VG21	4,49	5,54	15,98	1,85	1,98	3,28	102,00	78,00	19,49
VG22	4,64	5,71	16,45	1,90	2,03	3,35	99,60	80,40	20,67
VG23	4,71	5,88	16,92	1,96	2,13	3,65	113,60	66,40	21,85
VG24	4,86	6,04	17,39	2,01	2,19	3,70	110,80	69,20	23,11
VG25	4,98	6,21	17,86	2,06	2,25	3,85	113,60	66,40	24,37
VG26	5,12	6,37	18,33	2,12	2,30	3,90	111,00	69,00	25,70
VG27	5,24	6,54	18,80	2,17	2,37	4,05	113,60	66,40	27,04
VG28	5,40	6,70	19,27	2,23	2,40	4,02	106,40	73,60	28,45
VG29	5,53	6,86	19,74	2,28	2,47	4,16	108,80	71,20	29,86
VG30	5,67	7,03	20,21	2,34	2,52	4,23	106,80	73,20	31,31
VG31	5,77	7,19	20,68	2,39	2,61	4,46	113,60	66,40	32,78
VG32	5,91	7,36	21,15	2,44	2,66	4,51	111,40	68,60	34,31
VG33	6,03	7,52	21,62	2,50	2,73	4,66	113,60	66,40	35,85
VG34	6,20	7,68	22,09	2,55	2,76	4,62	107,20	72,80	37,48
VG35	6,32	7,85	22,56	2,61	2,83	4,77	109,40	70,60	39,09

BURIED FLEXIBLE STEEL STRUCTURES

MultiPlate MP200

VA



VA	Si-inner [m]	Hi-inner [m]	Periphery-in axis [m]	x [m]	R1-in axis [m]	W1[°]	A-inner [m²]
VA1	1,70	0,82	2,70	0,28	0,88	177,07	1,10
VA2	1,95	0,86	2,94	0,30	1,01	167,44	1,30
VA3	2,45	1,07	3,64	0,36	1,26	165,79	2,01
VA4	2,95	1,28	4,35	0,43	1,51	164,68	2,88
VA5	2,95	1,40	4,58	0,47	1,50	174,97	3,23
VA6	3,20	1,32	4,58	0,45	1,65	158,94	3,18
VA7	3,20	1,45	4,82	0,49	1,63	169,20	3,56
VA8	3,45	1,36	4,82	0,46	1,80	153,66	3,49
VA9	3,45	1,61	5,29	0,54	1,75	172,86	4,31
VA10	3,70	1,53	5,29	0,51	1,91	158,93	4,25
VA11	3,70	1,65	5,52	0,56	1,88	167,89	4,69
VA12	3,70	1,78	5,76	0,60	1,88	175,90	5,13
VA13	3,95	1,56	5,52	0,53	2,05	154,32	4,61
VA14	3,95	1,82	5,99	0,61	2,00	171,25	5,55
VA15	3,95	1,94	6,23	0,65	2,00	178,47	6,02
VA16	4,20	1,73	5,99	0,58	2,16	158,91	5,48
VA17	4,20	1,86	6,23	0,63	2,14	166,88	5,99
VA18	4,20	1,99	6,46	0,67	2,13	174,09	6,43
VA19	4,45	1,77	6,23	0,59	2,30	154,84	5,88
VA20	4,45	1,90	6,46	0,64	2,27	162,77	6,42
VA21	4,45	2,03	6,70	0,68	2,26	169,96	6,95
VA22	4,45	2,15	6,93	0,72	2,25	176,52	7,48
VA23	4,70	1,81	6,46	0,61	2,45	151,00	6,30
VA24	4,70	1,94	6,70	0,65	2,41	158,96	6,87
VA25	4,70	2,07	6,93	0,69	2,39	166,07	7,43
VA26	4,70	2,20	7,17	0,73	2,38	172,68	7,99
VA27	4,70	2,32	7,40	0,77	2,38	178,63	8,54
VA28	4,95	1,98	6,93	0,66	2,56	155,24	7,32
VA29	4,95	2,11	7,17	0,71	2,53	162,39	7,91
VA30	4,95	2,24	7,40	0,75	2,51	168,92	8,50
VA31	4,95	2,36	7,64	0,79	2,50	174,93	9,09
VA32	4,95	2,48	7,88	0,83	2,50	180,49	9,68
VA33	5,20	2,02	7,17	0,68	2,71	151,78	7,78
VA34	5,20	2,15	7,40	0,72	2,67	158,90	8,41
VA35	5,20	2,28	7,64	0,76	2,65	165,41	9,03
VA36	5,20	2,40	7,87	0,80	2,63	171,41	9,65
VA37	5,20	2,53	8,11	0,84	2,63	177,02	10,26
VA38	5,45	2,19	7,64	0,73	2,81	155,58	8,91
VA39	5,45	2,32	7,87	0,78	2,78	162,07	9,56
VA40	5,45	2,45	8,11	0,82	2,76	168,06	10,22
VA41	5,45	2,57	8,34	0,86	2,75	173,60	10,86
VA42	5,45	2,69	8,58	0,90	2,75	178,76	11,50
VA43	5,70	2,22	7,87	0,74	2,96	152,42	9,42
VA44	5,70	2,36	8,11	0,79	2,92	158,89	10,10
VA45	5,70	2,49	8,34	0,83	2,90	164,86	10,79
VA46	5,70	2,61	8,58	0,87	2,88	170,39	11,47
VA47	5,70	2,73	8,81	0,91	2,88	175,55	12,14
VA48	5,95	2,40	8,34	0,80	3,07	155,90	10,66
VA49	5,95	2,53	8,58	0,84	3,04	161,81	11,37
VA50	5,95	2,65	8,81	0,89	3,02	167,33	12,08

Profiles

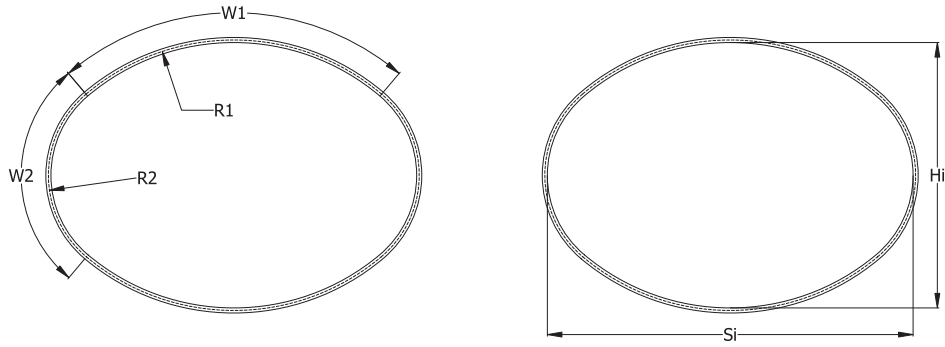
VA	Si-inner [m]	Hi-inner [m]	Periphery-in axis [m]	x [m]	R1-in axis [m]	W1[°]	A-inner [m²]
VA50	5,95	2,65	8,81	0,89	3,02	167,33	12,08
VA51	5,95	2,78	9,05	0,93	3,01	172,47	12,78
VA52	5,95	2,90	9,28	0,97	3,00	177,29	13,48
VA53	6,20	2,43	8,58	0,81	3,21	152,95	11,21
VA54	6,20	2,57	8,81	0,86	3,18	158,92	11,96
VA55	6,20	2,69	9,05	0,90	3,15	164,39	12,70
VA56	6,20	2,82	9,28	0,94	3,14	169,53	13,44
VA57	6,20	2,94	9,52	0,98	3,13	174,34	14,17
VA58	6,20	3,06	9,75	1,02	3,13	178,85	14,90
VA59	6,45	2,47	8,81	0,82	3,36	150,17	11,77
VA60	6,45	2,60	9,05	0,87	3,32	156,09	12,56
VA61	6,45	2,73	9,28	0,91	3,29	161,58	13,33
VA62	6,45	2,86	9,52	0,95	3,27	166,71	14,10
VA63	6,45	2,99	9,75	1,00	3,26	171,55	14,87
VA64	6,45	3,11	9,99	1,04	3,25	176,06	15,63
VA65	6,70	2,64	9,28	0,88	3,47	153,40	13,16
VA66	6,70	2,77	9,52	0,92	3,43	158,88	13,97
VA67	6,70	2,90	9,75	0,97	3,41	163,99	14,77
VA68	6,70	3,03	9,99	1,01	3,39	168,79	15,57
VA69	6,70	3,15	10,22	1,05	3,38	173,29	16,35
VA70	6,70	3,27	10,46	1,09	3,38	177,54	17,15
VA71	6,95	2,67	9,52	0,89	3,62	150,82	13,76
VA72	6,95	2,81	9,75	0,94	3,58	156,28	14,61
VA73	6,95	2,94	9,99	0,98	3,55	161,39	15,44
VA74	6,95	3,07	10,22	1,02	3,52	166,17	16,27
VA75	6,95	3,19	10,46	1,06	3,51	170,67	17,10
VA76	6,95	3,32	10,69	1,10	3,50	174,91	17,92
VA77	6,95	3,44	10,93	1,14	3,50	178,92	18,74
VA78	7,20	2,85	9,99	0,95	3,72	153,79	15,27
VA79	7,20	2,98	10,22	0,99	3,69	158,88	16,13
VA80	7,20	3,11	10,46	1,04	3,66	163,65	16,99
VA81	7,20	3,24	10,69	1,08	3,64	168,14	17,85
VA82	7,20	3,36	10,93	1,12	3,63	172,38	18,71
VA83	7,20	3,48	11,16	1,16	3,63	176,39	19,55
VA84	7,45	2,88	10,22	0,96	3,87	151,38	15,93
VA85	7,45	3,02	10,46	1,01	3,83	156,46	16,82
VA86	7,45	3,16	10,69	1,05	3,80	161,26	17,72
VA87	7,45	3,28	10,93	1,09	3,78	165,70	18,61
VA88	7,45	3,40	11,16	1,13	3,76	169,93	19,49
VA89	7,45	3,53	11,40	1,17	3,75	173,94	20,37
VA90	7,45	3,64	11,63	1,21	3,75	177,74	21,25
VA91	7,70	3,05	10,70	1,02	3,98	154,12	17,53
VA92	7,70	3,19	11,03	1,06	3,94	152,90	18,46
VA93	7,70	3,32	11,16	1,10	3,92	163,35	19,37
VA94	7,70	3,46	11,40	1,15	3,90	167,61	20,29
VA95	7,70	3,57	11,63	1,19	3,88	171,57	21,20
VA96	7,70	3,69	11,87	1,23	3,88	175,37	22,11
VA97	7,70	3,81	12,10	1,27	3,88	178,78	23,02
VA98	7,95	3,09	10,93	1,03	4,12	151,57	18,23
VA99	7,95	3,22	11,16	1,07	4,08	156,61	19,19
VA100	7,95	3,36	11,40	1,12	4,05	161,07	20,15
VA101	7,95	3,49	11,63	1,16	4,03	165,29	21,10
VA102	7,95	3,61	11,87	1,20	4,02	169,29	22,04
VA103	7,95	3,73	12,10	1,24	4,01	173,08	22,98
VA104	7,95	3,85	12,34	1,28	4,00	176,69	23,91
VA105	8,20	3,26	11,40	1,09	4,23	154,41	19,94
VA106	8,20	3,40	11,63	1,13	4,20	158,87	20,93
VA107	8,20	3,53	11,87	1,17	4,17	163,08	21,91
VA108	8,20	3,66	12,10	1,22	4,15	167,07	22,89
VA109	8,20	3,78	12,34	1,26	4,14	170,86	23,86
VA110	8,20	3,90	12,57	1,30	4,13	174,47	24,82

BURIED FLEXIBLE STEEL STRUCTURES

MultiPlate MP200

VA	SI-inner [m]	HI-inner [m]	Periphery-in axis [m]	x [m]	R1-in axis [m]	W1[°]	A-inner [m²]
VA111	8,20	4,02	12,81	1,34	4,13	177,90	25,78
VA112	8,45	3,30	11,63	1,10	4,38	152,29	20,69
VA113	8,45	3,43	11,87	1,14	4,34	156,74	21,72
VA114	8,45	3,56	12,10	1,19	4,31	160,94	22,73
VA115	8,45	3,69	12,34	1,23	4,29	164,92	23,74
VA116	8,45	3,82	12,57	1,27	4,27	168,71	24,74
VA117	8,45	3,94	12,81	1,31	4,26	172,31	25,74
VA118	8,45	4,06	13,04	1,35	4,25	175,78	26,74
VA119	8,45	4,18	13,28	1,39	4,25	179,03	27,74
VA120	8,70	3,33	11,87	1,11	4,53	150,24	21,45
VA121	8,70	3,47	11,90	1,15	4,48	154,67	22,52
VA122	8,70	3,60	12,34	1,20	4,45	158,87	23,50
VA123	8,70	3,67	12,57	1,24	4,42	162,84	24,60
VA124	8,70	3,86	12,81	1,28	4,40	166,62	25,64
VA125	8,70	3,99	13,05	1,33	4,39	170,22	26,67
VA126	8,70	4,11	13,28	1,37	4,38	173,65	27,69
VA127	8,70	4,23	13,51	1,41	4,38	176,94	28,72
VA128	8,95	3,51	12,34	1,17	4,63	152,67	23,32
VA129	8,95	3,64	12,57	1,21	4,59	156,86	24,40
VA130	8,95	3,77	12,81	1,25	4,56	160,83	25,47
VA131	8,95	3,90	13,05	1,30	4,54	164,60	26,55
VA132	8,95	4,03	13,28	1,34	4,52	168,19	27,61
VA133	8,95	4,16	13,51	1,38	4,51	171,62	28,66
VA134	8,95	4,27	13,75	1,42	4,50	174,90	29,72
VA135	8,95	4,39	13,98	1,46	4,50	178,04	30,77
VA136	9,20	3,54	12,57	1,18	4,78	150,73	24,13
VA137	9,20	3,68	12,81	1,22	4,74	154,90	25,25
VA138	9,20	3,81	13,04	1,27	4,70	158,89	26,35
VA139	9,20	3,94	13,28	1,31	4,68	162,63	27,45
VA140	9,20	4,07	13,51	1,35	4,66	166,22	28,54
VA141	9,20	4,19	13,75	1,39	4,64	169,65	29,63
VA142	9,20	4,32	13,98	1,43	4,63	172,95	30,73
VA143	9,20	4,44	14,22	1,47	4,63	176,06	31,80
VA144	9,20	4,56	14,45	1,51	4,63	179,07	32,89
VA145	9,45	3,71	13,04	1,24	4,88	153,01	26,09
VA146	9,45	3,85	13,28	1,28	4,85	156,96	27,23
VA147	9,45	3,98	13,51	1,32	4,82	160,72	28,37
VA148	9,45	4,11	13,75	1,37	4,79	164,30	29,50
VA149	9,45	4,23	13,98	1,41	4,78	167,73	30,62
VA150	9,45	4,36	14,22	1,45	4,76	171,00	31,73
VA151	9,45	4,48	14,45	1,49	4,76	174,14	32,86
VA152	9,45	4,60	14,69	1,53	4,75	177,14	33,96
VA153	9,45	4,72	14,93	1,57	4,75	180,03	35,08
VA154	9,70	3,75	13,28	1,25	5,03	151,16	26,95
VA155	9,70	3,88	13,51	1,29	4,99	155,11	28,13
VA156	9,70	4,02	13,75	1,34	4,96	158,86	29,29
VA157	9,70	4,15	13,98	1,38	4,93	162,44	30,45
VA158	9,70	4,28	14,22	1,42	4,91	165,86	31,61
VA159	9,70	4,40	14,46	1,46	4,90	169,13	32,76
VA160	9,70	4,52	14,69	1,50	4,89	172,26	33,91
VA161	9,70	4,65	14,93	1,54	4,88	175,27	35,06
VA162	9,70	4,77	15,16	1,58	4,88	178,16	36,19
VA163	9,95	3,92	13,75	1,30	5,14	153,31	29,02
VA164	9,95	4,06	13,98	1,35	5,10	157,05	30,23
VA165	9,95	4,19	14,22	1,39	5,07	160,63	31,42
VA166	9,95	4,32	14,45	1,43	5,05	164,07	32,61
VA167	9,95	4,44	14,69	1,48	5,03	167,31	33,79
VA168	9,95	4,57	14,92	1,52	5,02	170,44	34,97
VA169	9,95	4,69	15,16	1,56	5,01	173,44	36,14
VA170	9,95	4,81	15,39	1,60	5,00	176,33	37,32

VS

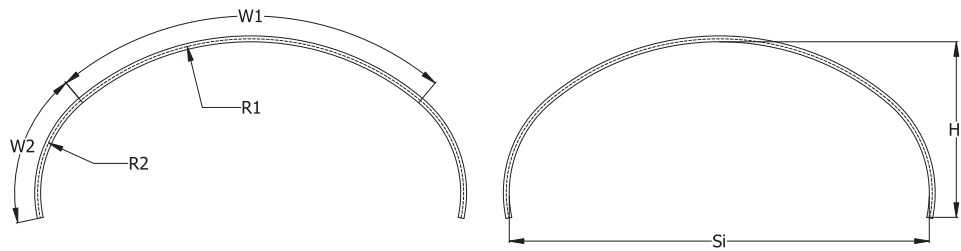


VS	Si-inner [m]	Hi-inner [m]	Periphery-in axis [m]	x [m]	R1-in axis [m]	R2-in axis [m]	W1[°]	W2[°]	A-inner [m²]
VS1	3,22	2,34	8,93	0,79	2,02	0,94	80,00	100,00	5,83
VS2	3,87	2,57	10,34	0,87	2,52	0,94	80,00	100,00	7,67
VS3	4,61	3,02	12,22	1,01	3,03	1,08	80,00	100,00	10,72
VS4	4,83	3,10	12,69	1,04	3,20	1,08	80,00	100,00	11,49
VS5	5,05	3,17	13,16	1,06	3,37	1,08	80,00	100,00	12,29
VS6	5,55	3,87	15,04	1,29	3,53	1,48	80,00	100,00	16,67
VS7	5,77	3,95	15,51	1,32	3,70	1,48	80,00	100,00	17,64
VS8	5,98	4,03	15,98	1,35	3,87	1,48	80,00	100,00	18,65
VS9	6,20	4,11	16,45	1,37	4,04	1,48	80,00	100,00	19,67
VS10	6,42	4,19	16,92	1,40	4,21	1,48	80,00	100,00	20,72
VS11	6,73	4,47	17,86	1,49	4,38	1,61	80,00	100,00	23,25
VS12	6,94	4,55	18,32	1,52	5,54	1,61	80,00	100,00	24,39
VS13	7,16	4,63	18,80	1,54	4,71	1,61	80,00	100,00	25,55
VS14	7,38	4,71	19,27	1,57	4,98	1,61	80,00	100,00	26,74
VS15	7,88	5,41	21,15	1,80	5,05	2,02	80,00	100,00	33,04
VS16	8,10	5,48	21,62	1,83	5,22	2,02	80,00	100,00	34,40
VS17	8,31	5,56	22,09	1,85	5,38	2,02	80,00	100,00	35,79
VS18	8,53	5,64	22,56	1,88	5,55	2,02	80,00	100,00	37,21
VS19	8,75	5,72	23,03	1,90	5,72	2,02	80,00	100,00	38,64
VS20	8,96	5,80	23,50	1,93	5,89	2,02	80,00	100,00	40,10
VS21	9,18	5,88	23,97	1,96	6,06	2,02	80,00	100,00	41,58
VS22	9,69	6,58	25,85	2,19	6,23	2,42	80,00	100,00	49,37
VS23	9,90	6,65	26,32	2,21	6,39	2,42	80,00	100,00	51,03
VS24	10,12	6,73	26,79	2,24	6,56	2,42	80,00	100,00	52,72
VS25	10,33	6,81	27,26	2,26	6,73	2,42	80,00	100,00	54,43
VS26	10,65	7,10	28,20	2,36	6,90	2,56	80,00	100,00	58,49
VS27	10,86	7,18	28,67	2,38	7,07	2,56	80,00	100,00	60,29
VS28	11,08	7,25	29,14	2,41	7,24	2,56	80,00	100,00	62,12
VS29	11,39	7,54	30,08	2,50	7,40	2,69	80,00	100,00	66,44
VS30	11,61	7,62	30,55	2,53	7,57	2,69	80,00	100,00	68,36

BURIED FLEXIBLE STEEL STRUCTURES

MultiPlate MP200

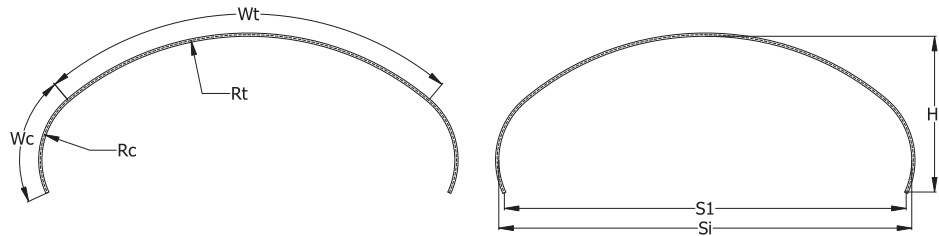
VB



VB	Si-inner [m]	Hi-inner [m]	Periphery-in axis [m]	x [m]	R1-in axis [m]	R2-in axis [m]	W1 [°]	W2 [°]	A-inner [m ²]
VB1	3,20	1,34	4,82	0,45	2,02	0,92	80,00	62,00	3,48
VB2	3,85	1,46	5,52	0,49	2,52	0,92	80,00	62,00	4,52
VB3	4,50	1,58	6,23	0,53	3,03	0,92	80,00	62,00	5,66
VB4	4,72	1,62	6,46	0,54	3,20	0,92	80,00	62,00	6,06
VB5	5,40	2,29	8,11	0,77	3,37	1,57	80,00	62,00	10,03
VB6	5,62	2,33	8,34	0,78	3,53	1,57	80,00	62,00	10,59
VB7	5,83	2,37	8,58	0,79	3,70	1,57	80,00	62,00	11,17
VB8	6,05	2,41	8,81	0,80	3,87	1,57	80,00	62,00	11,76
VB9	6,27	2,45	9,05	0,82	4,04	1,57	80,00	62,00	12,36
VB10	6,48	2,49	9,28	0,83	4,21	1,57	80,00	62,00	12,97
VB11	6,70	2,53	9,52	0,84	4,38	1,57	80,00	62,00	13,59
VB12	7,07	2,78	10,22	0,93	4,54	1,79	80,00	62,00	15,83
VB13	7,29	2,82	10,46	0,94	4,71	1,79	80,00	62,00	16,52
VB14	7,50	2,86	10,69	0,95	4,88	1,79	80,00	62,00	17,22
VB15	7,72	2,90	10,93	0,97	5,05	1,79	80,00	62,00	17,94
VB16	7,94	2,94	11,16	0,98	5,22	1,79	80,00	62,00	18,66
VB17	8,15	2,97	11,40	0,99	5,38	1,79	80,00	62,00	19,40
VB18	8,37	3,01	11,63	1,00	5,55	1,79	80,00	62,00	20,15
VB19	9,05	3,69	13,28	1,23	5,72	2,44	80,00	62,00	26,99
VB20	9,27	3,73	13,51	1,24	5,89	2,44	80,00	62,00	27,90
VB21	9,48	3,77	13,75	1,25	6,06	2,44	80,00	62,00	28,82
VB22	9,70	3,81	13,98	1,27	6,23	2,44	80,00	62,00	29,76
VB23	9,92	3,85	14,22	1,28	6,39	2,44	80,00	62,00	30,70
VB24	10,13	3,88	14,45	1,29	6,56	2,44	80,00	62,00	31,66
VB25	10,35	3,92	14,69	1,31	6,73	2,44	80,00	62,00	32,63
VB26	10,72	4,18	15,39	1,39	6,90	2,66	80,00	62,00	36,05
VB27	10,94	4,21	15,63	1,40	7,07	2,66	80,00	62,00	37,09
VB28	11,15	4,25	15,86	1,41	7,24	2,66	80,00	62,00	38,14
VB29	11,37	4,29	16,10	1,43	7,40	2,66	80,00	62,00	39,20
VB30	11,59	4,33	16,33	1,44	7,57	2,66	80,00	62,00	40,57

Profiles

VBL

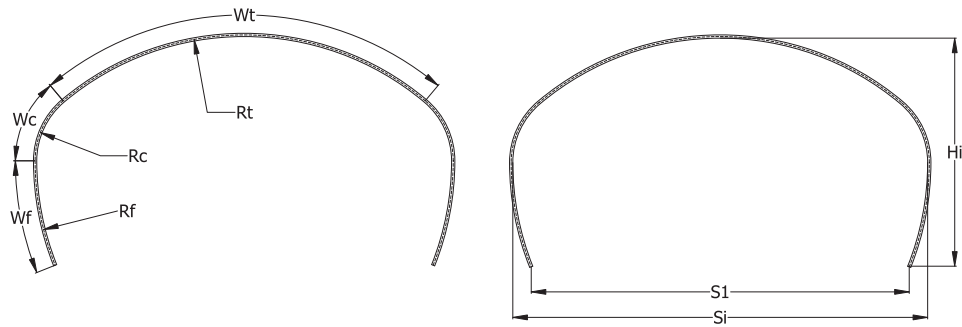


VBL	S1-in axis [m]	Si-inner [m]	Hi-inner [m]	Periphery-in axis [m]	x [m]	Rt-in axis [m]	Rc-in axis [m]	Wt[°]	Wc[°]	A-inner [m²]
VBL1	5.54	5.70	2.17	7.87	0.91	3.87	1.08	80,00	65.70	9.30
VBL2	5.70	5.77	2.38	8.58	0.87	3.70	1.48	80,00	65.96	11.41
VBL3	5.92	5.99	2.42	8.81	0.91	3.87	1.48	80,00	65.96	12.00
VBL4	6.08	6.08	2.41	8.81	0.91	3.87	1.62	80,00	60.45	12.03
VBL5	6.30	6.30	2.45	9.05	0.95	4.04	1.62	80,00	60.45	12.63
VBL6	6.52	6.52	2.49	9.29	0.98	4.21	1.62	80,00	60.45	13.25
VBL7	6.57	6.61	2.70	9.76	0.99	4.21	1.75	80,00	63.52	14.77
VBL8	6.78	6.83	2.74	9.99	1.02	4.38	1.75	80,00	63.52	15.45
VBL9	7.00	7.04	2.78	10.22	1.06	4.54	1.75	80,00	63.52	16.13
VBL10	7.20	7.23	2.99	10.69	1.06	4.54	2.02	80,00	61.69	17.81
VBL11	7.39	7.40	2.48	9.99	1.18	5.05	1.35	80,00	62.57	14.80
VBL12	7.63	7.67	3.07	11.17	1.14	4.88	2.02	80,00	61.69	19.31
VBL13	7.65	7.72	2.73	10.69	1.22	5.22	1.48	80,00	65.96	17.19
VBL14	7.85	7.88	3.11	11.40	1.18	5.05	2.02	80,00	61.69	20.08
VBL15	8.07	8.10	3.15	11.63	1.22	5.22	2.02	80,00	61.69	20.85
VBL16	8.12	8.20	3.11	12.10	1.22	5.22	2.15	80,00	64.10	22.73
VBL17	8.33	8.41	3.41	12.34	1.26	5.39	2.15	80,00	64.10	23.58
VBL18	8.46	8.46	2.84	11.40	1.34	5.72	1.62	80,00	60.45	19.32
VBL19	8.55	8.63	3.44	12.57	1.30	5.55	2.15	80,00	64.10	24.42
VBL20	8.89	8.89	2.92	11.87	1.42	6.06	1.62	80,00	60.45	20.80
VBL21	8.94	8.99	3.14	12.34	1.42	6.06	1.75	80,00	63.52	22.84
VBL22	9.16	9.21	3.18	12.57	1.46	6.23	1.75	80,00	63.52	23.65
VBL23	9.19	9.26	3.73	13.52	1.38	5.89	2.42	80,00	62.52	28.31
VBL24	9.41	9.47	3.77	13.75	1.42	6.06	2.42	80,00	62.52	29.23
VBL25	9.62	9.69	3.81	13.98	1.46	6.23	2.42	80,00	62.52	30.17
VBL26	9.67	9.78	4.03	14.45	1.46	6.23	2.56	80,00	64.50	32.42
VBL27	9.89	10.00	4.07	14.69	1.50	6.40	2.56	80,00	64.50	33.42
VBL28	10.07	10.17	3.55	13.99	1.62	6.90	1.89	80,00	66.11	29.28
VBL29	10.10	10.22	4.11	14.92	1.54	6.56	2.56	80,00	64.50	34.43
VBL30	10.26	10.31	4.10	14.92	1.54	6.56	2.69	80,00	61.27	34.47
VBL31	10.45	10.48	3.58	14.22	1.65	7.07	2.02	80,00	61.69	30.19
VBL32	10.48	10.53	4.13	15.49	1.58	6.73	2.69	80,00	64.80	35.48
VBL33	10.53	10.63	4.35	15.63	1.58	6.73	2.83	80,00	63.11	37.93
VBL34	10.69	10.75	4.17	15.57	1.62	6.90	2.69	80,00	63.11	36.52
VBL35	10.88	10.91	3.66	14.91	1.73	7.41	2.02	80,00	64.80	32.04
VBL36	10.91	10.96	4.21	15.63	1.65	7.07	2.69	80,00	61.27	37.56
VBL37	11.01	11.15	4.65	16.57	1.65	7.07	2.96	80,00	64.80	42.66
VBL38	11.18	11.27	4.47	16.33	1.69	7.24	2.83	80,00	63.11	41.20
VBL39	11.39	11.49	4.51	16.57	1.73	7.41	2.83	80,00	63.11	42.32
VBL40	11.66	11.80	4.77	17.28	1.77	7.57	2.96	80,00	64.80	46.15
VBL41	11.82	11.90	4.76	17.28	1.77	7.57	3.10	80,00	61.98	46.20
VBL42	12.02	12.09	4.96	17.74	1.77	7.57	3.37	80,00	61.02	49.00

BURIED FLEXIBLE STEEL STRUCTURES

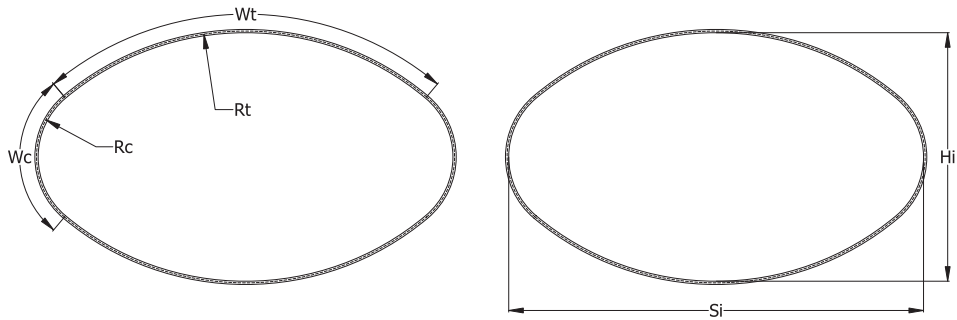
MultiPlate MP200

VBH



VBH	S1-in axis [m]	Si-inner [m]	Hi-inner [m]	Periphery-in axis [m]	x [m]	Rt-in axis [m]	Rc-in axis [m]	Rf-in axis [m]	Wt[°]	Wc[°]	Wf[°]	A-inner [m²]
VBH1	5,19	5,70	3,14	10,26	0,91	3,87	1,08	3,87	80,00	50,00	21,76	15,61
VBH2	5,58	6,08	3,55	11,17	0,91	3,87	1,62	3,87	80,00	50,00	21,76	18,77
VBH3	5,82	6,30	3,59	11,40	0,95	4,04	1,62	4,04	80,00	50,00	21,76	19,65
VBH4	6,06	6,51	3,63	11,64	0,98	4,21	1,62	4,21	80,00	50,00	21,76	20,55
VBH5	6,72	7,40	4,08	13,28	1,18	5,05	1,35	5,05	80,00	50,00	21,76	26,27
VBH6	7,53	8,20	4,74	14,93	1,22	5,22	2,15	5,22	80,00	50,00	21,76	33,62
VBH7	7,77	8,41	4,78	15,16	1,26	5,39	2,15	5,39	80,00	50,00	21,76	34,79
VBH8	7,69	8,46	4,67	15,16	1,34	5,72	1,62	5,72	80,00	50,00	21,76	34,33
VBH9	7,84	8,63	5,04	15,87	1,30	5,55	2,15	5,55	80,00	50,00	21,76	37,70
VBH10	8,17	8,89	4,75	15,63	1,42	6,06	1,62	6,06	80,00	50,00	21,76	36,69
VBH11	8,51	9,26	5,33	16,81	1,38	5,89	2,42	5,89	80,00	50,00	21,76	42,66
VBH12	8,75	9,47	5,37	17,04	1,42	6,06	2,42	6,06	80,00	50,00	21,76	43,98
VBH13	8,82	9,69	5,63	17,75	1,46	6,23	2,42	6,23	80,00	50,00	21,76	47,25
VBH14	9,22	10,17	5,61	18,22	1,62	6,90	1,89	6,90	80,00	50,00	21,76	49,48
VBH15	9,49	10,31	5,93	18,69	1,54	6,56	2,69	6,56	80,00	50,00	21,76	52,77
VBH16	9,73	10,53	5,97	18,92	1,58	6,73	2,69	6,73	80,00	50,00	21,76	54,23
VBH17	9,79	10,75	6,23	19,63	1,61	6,90	2,69	6,90	80,00	50,00	21,76	57,87
VBH18	10,03	10,96	6,27	19,86	1,65	7,07	2,69	7,07	80,00	50,00	21,76	59,41
VBH19	10,23	11,15	6,48	20,33	1,65	7,07	2,96	7,07	80,00	50,00	21,76	62,35
VBH20	10,77	11,80	6,82	21,51	1,77	7,57	2,96	7,57	80,00	50,00	21,76	69,55

VH

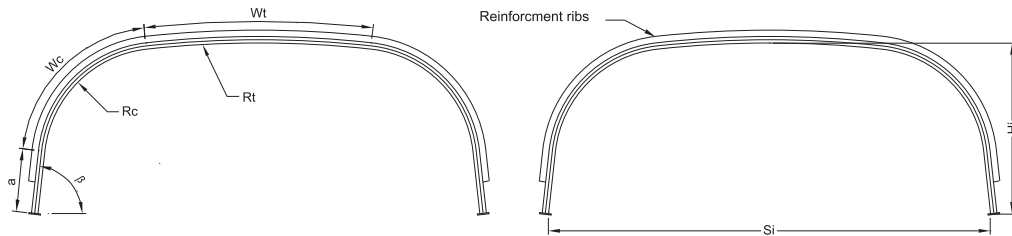


VH	Si-inner [m]	Hi-inner [m]	Periphery-in axis [m]	x [m]	Rt-in axis [m]	Rc-in axis [m]	Wt[°]	Wc[°]	A-inner [m²]
VH1	5,70	3,41	14,57	0,91	3,87	1,08	80,00	100,00	15,26
VH2	5,77	3,95	15,51	0,87	3,70	1,48	80,00	100,00	18,11
VH3	5,98	4,03	15,89	0,91	3,87	1,48	80,00	100,00	19,13
VH4	6,08	4,24	16,45	0,91	3,87	1,62	80,00	100,00	20,47
VH5	6,30	4,32	16,92	0,95	4,04	1,62	80,00	100,00	21,55
VH6	6,51	4,39	17,39	0,98	4,21	1,62	80,00	100,00	22,66
VH7	6,63	4,67	18,01	0,98	4,20	1,80	80,00	100,00	24,40
VH8	6,79	4,85	18,55	1,00	4,27	1,90	80,00	100,00	25,79
VH9	6,95	5,03	19,09	1,01	4,35	1,99	80,00	100,00	27,18
VH10	7,12	5,21	19,63	1,03	4,43	2,08	80,00	100,00	28,57
VH11	7,28	5,38	20,17	1,05	4,50	2,17	80,00	100,00	29,96
VH12	7,45	5,56	20,71	1,06	4,58	2,27	80,00	100,00	31,35
VH13	7,61	5,74	21,25	1,08	4,66	2,36	80,00	100,00	32,74
VH14	7,77	5,92	21,79	1,10	4,74	2,45	80,00	100,00	34,13
VH15	7,94	6,10	22,33	1,12	4,81	2,54	80,00	100,00	35,52
VH16	8,10	6,27	22,87	1,13	4,89	2,64	80,00	100,00	36,91
VH17	8,27	6,45	23,41	1,15	4,97	2,73	80,00	100,00	38,30
VH18	8,43	6,63	23,95	1,17	5,04	2,82	80,00	100,00	39,69
VH19	8,59	6,81	24,49	1,18	5,12	2,91	80,00	100,00	41,08
VH20	8,76	6,98	25,03	1,20	5,20	3,01	80,00	100,00	42,47
VH21	8,92	7,16	25,57	1,22	5,27	3,10	80,00	100,00	43,86
VH22	9,09	7,34	26,11	1,23	5,35	3,19	80,00	100,00	45,25
VH23	9,25	7,52	26,65	1,25	5,43	3,28	80,00	100,00	46,64
VH24	9,41	7,69	27,19	1,27	5,50	3,38	80,00	100,00	48,03
VH25	9,58	7,87	27,73	1,28	5,58	3,47	80,00	100,00	49,42
VH26	9,74	8,05	28,27	1,30	5,66	3,56	80,00	100,00	50,81
VH27	9,91	8,23	28,80	1,32	5,74	3,65	80,00	100,00	52,20
VH28	10,07	8,41	29,34	1,33	5,81	3,75	80,00	100,00	53,59
VH29	10,23	8,58	29,88	1,35	5,89	3,84	80,00	100,00	54,98
VH30	10,40	8,76	30,42	1,37	5,97	3,93	80,00	100,00	56,37
VH31	10,56	8,94	30,96	1,39	6,04	4,02	80,00	100,00	57,76
VH32	10,73	9,12	31,50	1,40	6,12	4,12	80,00	100,00	59,15
VH33	10,89	9,29	32,04	1,42	6,20	4,21	80,00	100,00	60,54
VH34	11,05	9,47	32,58	1,44	6,27	4,30	80,00	100,00	61,93
VH35	11,22	9,65	33,12	1,45	6,35	4,39	80,00	100,00	63,32
VH36	11,38	9,83	33,66	1,47	6,43	4,49	80,00	100,00	64,71
VH37	11,55	10,01	34,20	1,49	6,50	4,58	80,00	100,00	66,10
VH38	11,71	10,18	34,74	1,50	6,58	4,67	80,00	100,00	67,49
VH39	11,87	10,36	35,28	1,52	6,66	4,76	80,00	100,00	68,89
VH40	12,04	10,54	35,82	1,54	6,74	4,85	80,00	100,00	70,28
VH41	12,20	10,72	36,36	1,55	6,81	4,95	80,00	100,00	71,67
VH42	12,37	10,89	36,90	1,57	6,89	5,04	80,00	100,00	73,06

BURIED FLEXIBLE STEEL STRUCTURES

MultiPlate MP200

BC



BC	Si-inner [m]	Hi-inner [m]	Periphery-in axis [m]	Rt [m]	Rc [m]	Wt[°]	Wc[°]	β [°]	a[m]	A-inner [m ²]
BC1	3,14	1,20	4,59	8,82	1,02	7,35	72,33	76,00	0,44	3,13
BC2	3,49	1,39	5,29	8,82	1,02	9,97	75,02	80,00	0,55	4,17
BC3	3,79	1,47	5,76	8,82	1,02	12,59	77,72	84,00	0,54	4,89
BC4	3,81	1,22	5,29	8,82	1,02	9,97	72,36	77,34	0,37	4,00
BC5	4,04	1,81	6,47	8,82	1,02	12,59	72,37	78,65	0,99	6,27
BC6	4,16	1,30	5,76	8,82	1,02	15,22	72,35	79,96	0,40	4,69
BC7	4,51	1,38	6,23	8,82	1,02	17,83	72,35	81,27	0,44	5,44
BC8	4,69	1,97	7,41	8,82	1,02	17,83	72,35	81,27	1,06	8,13
BC9	4,84	1,60	6,94	8,82	1,02	20,45	75,02	85,24	0,57	6,82
BC10	5,17	1,69	7,41	8,82	1,02	23,07	75,01	86,55	0,61	7,73
BC11	5,27	1,42	6,94	8,82	1,02	23,57	69,69	81,47	0,42	6,45
BC12	5,30	2,04	8,11	8,82	1,02	23,07	72,35	83,89	1,01	9,59
BC13	5,61	1,52	7,41	8,82	1,02	26,19	69,69	82,78	0,45	7,34
BC14	6,07	1,42	7,64	8,82	1,02	30,28	72,36	87,50	0,21	7,33
BC15	6,11	1,89	8,58	8,82	1,02	30,28	72,36	87,50	0,68	10,20
BC16	6,26	1,60	8,11	8,82	1,02	31,43	69,69	85,40	0,40	8,58
BC17	6,43	2,00	9,05	8,82	1,02	32,90	72,36	88,81	0,71	11,33
BC18	6,44	2,35	9,76	8,82	1,02	32,90	72,36	88,81	1,06	13,60
BC19	6,59	1,71	8,58	8,82	1,02	34,05	69,69	86,71	0,43	9,64
BC20	6,92	1,82	9,05	8,82	1,02	36,67	69,69	88,02	0,47	10,76
BC21	6,95	2,17	9,76	8,82	1,02	36,67	69,69	88,02	0,82	13,20